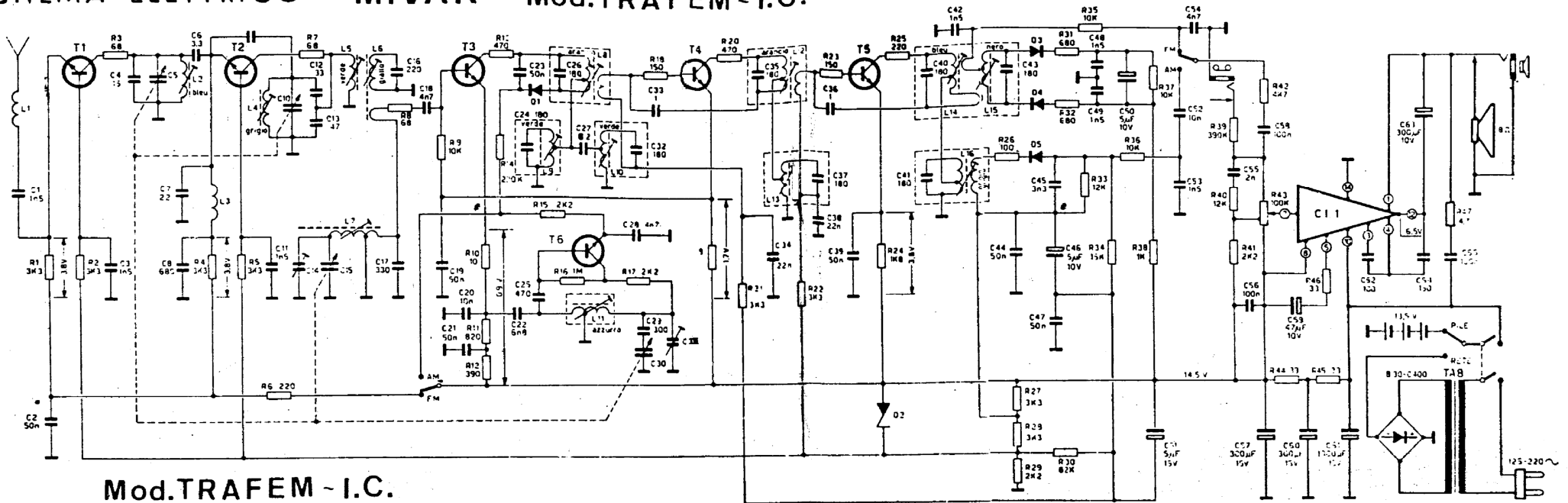


SCHEMA ELETTRICO MIVAR Mod.TRAFEM - I.C.



Mod.TRAFEM - I.C.

COMPONENTI

TRANSISTORI

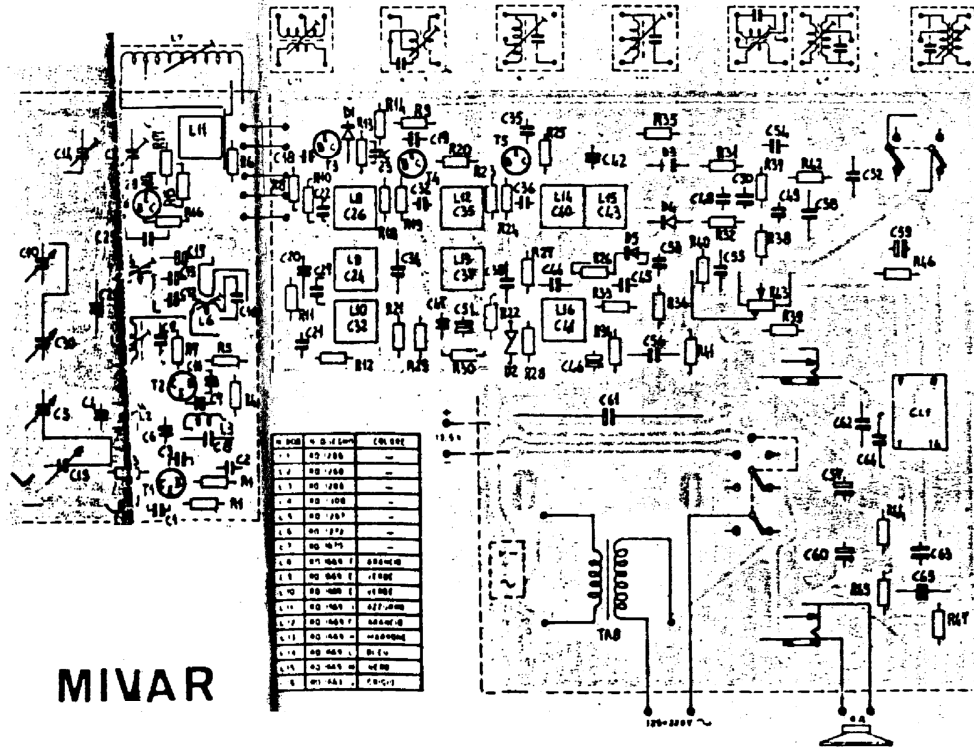
- T 1 BF 195 - BF 235
- T 2 BF 195 - BF 235
- T 3 BF 195 - BF 235
- T 4 BF 195 - BF 233.4
- T 5 BF 195 - BF 233.5
- T 6 BF 195 - BF 233.2

DIODI

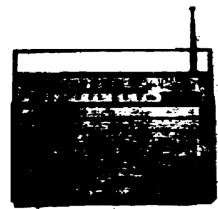
- D 1 AA 119 - 1 N 542
- D 2 ZENER 4.7 V. 400 mW
- D 3 AA 119 - 1 N 542
- D 4 AA 119 - 1 N 542
- D 5 AA 119 - 1 N 542

CIRCUITO INTEGRATO
C.I.1 TAA 611 C

SCHEMA DI CABLAGGIO



MIVAR



TRAFEM/I.C.